

VAPMATIC

TABLE à repasser type BR/A

Aspirante - chauffante



Kit de suspension et éclairage (Option).

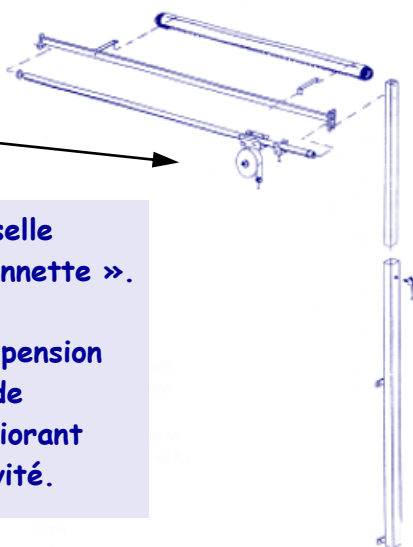


Table universelle
« forme jeannette ».

Le kit de suspension soulage le bras de l'opératrice améliorant ainsi la productivité.

Table livrée avec la jeannette (incluse dans le prix)



Caractéristiques techniques :

Chauffante / aspirante, plateau 120 x 38 x 26 cm.

Livrée avec bras et jeannette universelle (60 x 10 x 6 cm).

Moteur aspiration : 0,6 HP.

Tension : 220 v.

CE

Thermostat : 0-120 °C

Résistance : 1300 w.

Livrée avec tapis repose fer et antenne support fils.

Options : Kit de suspension de fer et éclairage (livré sans fer).

Coussin (60 x 30 x 12 cm) interchangeable avec la jeannette.

Réf.	DESIGNATIONS	Tarif Public HT conseillé
BR/A	Table BR/A livrée avec 1 bras et 1 jeannette	990 €
BR/A+KIT	Table BR/A livrée avec 1 bras et 1 jeannette et KIT de suspension de fer et éclairage	1 410 €
Moins value	Pour table livrée sans jeannette ni bras	-135 €
Moins value	KIT de suspension livré sans éclairage	-85 €
BR/A.KIT	KIT de suspension et éclairage livré seul	455 €

Tarif public réf. TPEL mars 2010. Prix unitaire H.T. Matériel emballé, départ Brignais.

Photographies et illustrations non contractuelles. Caractéristiques informatives, le fabricant peut les modifier sans préavis.